



## LSR7050DCBZ

Sensor de fugas de agua, el cual adopta el protocolo de comunicación ZigBee 3.0, es más seguro, robusto y confiable a través del controlador Construlita Connect, los usuarios pueden generar avisos entre los dispositivos que tengan instalados de manera local y a distancia.

Aplicación ideal para detección de fugas de agua

Parámetros: 3 V  $\text{---}$  1 W 5 mA

Sensor de movimiento

### Especificaciones

Alimentación de entrada: 3 VCD

Tipo de batería: CR2032

Rango de detección: 10 - 35 m

IP: 67

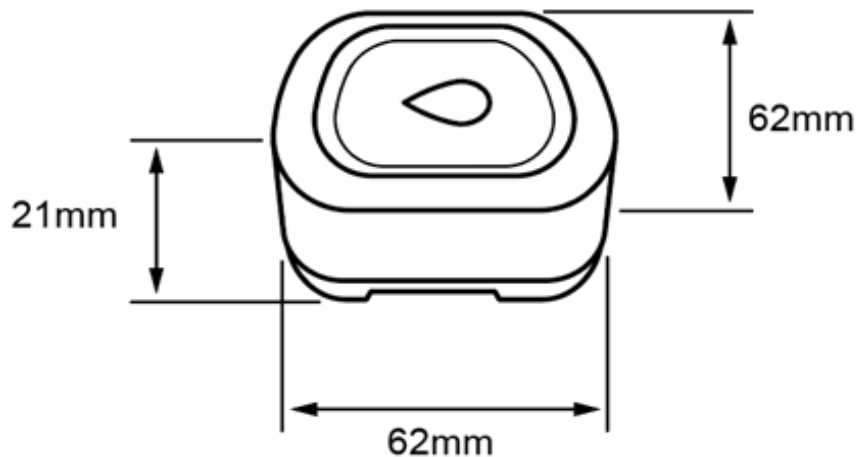
Temperatura de operación: -10 / 50 °C

Distancia de comunicación: 90 m \* distancia libre

Protocolo de comunicación: Zigbee 3.0

Operación: Humedad de 0 / 100 RH

### Dimensionamiento y operación



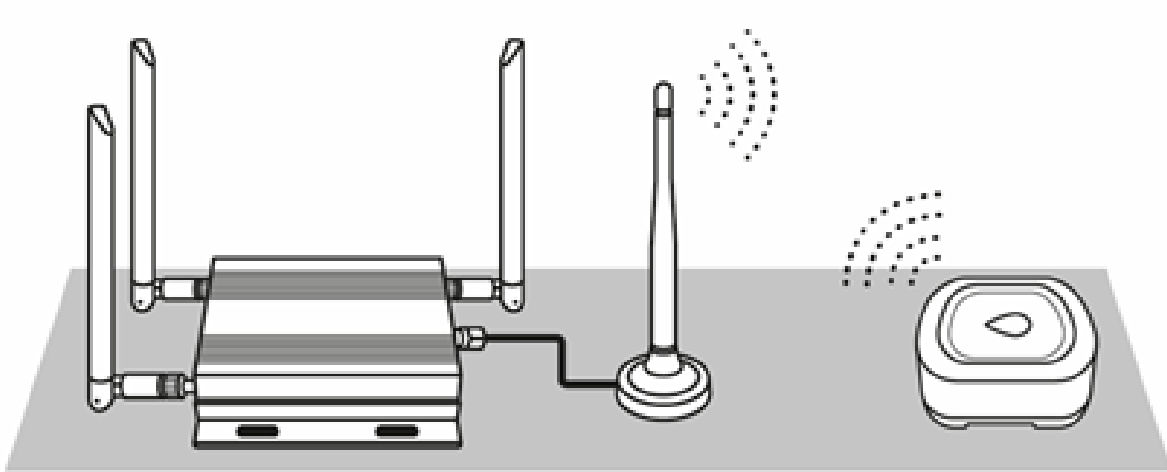
### Garantía y certificación

Garantía: 1 años

NOM-003



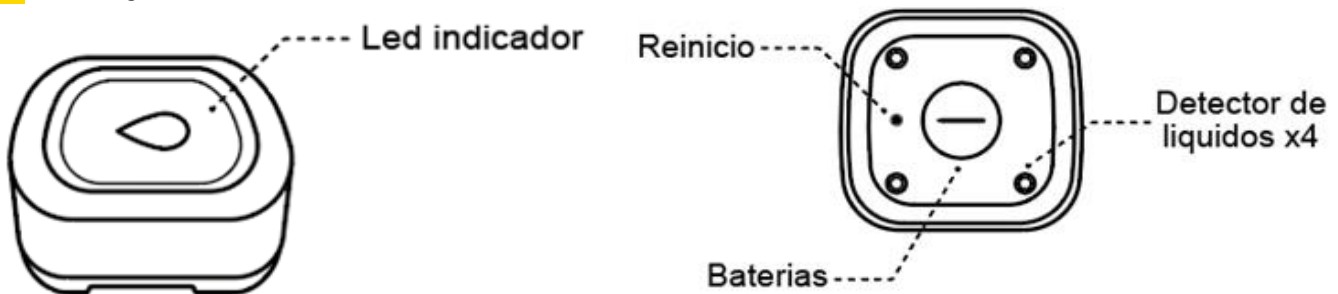
## Conexión



## Otras especificaciones técnicas

- Funciones de red: redes locales, redes manuales.
- Control remoto: puede controlar de forma remota las escenas programadas a través de la plataforma Construlita Connect.
- Operación local: Puede operar directamente el botón para controlar escenas.
- Enlace con otros dispositivos en la red ZigBee para lograr el enlace de escena.
- Dispositivo con función de repetidor de señal ZigBee.

## Consejos de Instalación



## Grupo Construlita 2023

Este producto requiere ser operado por profesionales capacitados para montaje e instalación de acuerdo con los manuales provistos por el fabricante.

La ingeniería de nuestros productos se encuentra en constante desarrollo y mejora, es por ello que la información provista en el presente documento, incluyendo especificaciones técnicas sobre el desempeño de los luminarios, puede cambiar sin previo aviso.